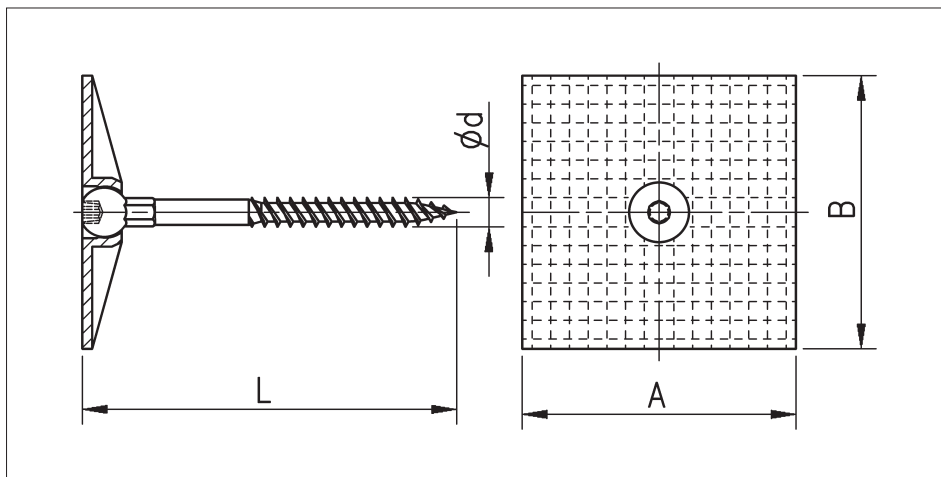
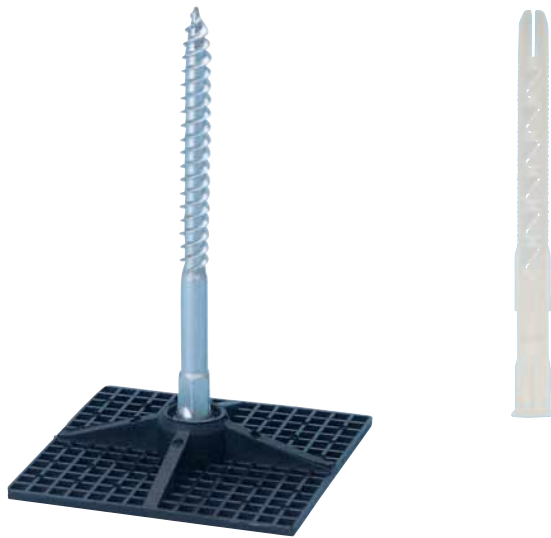


## UNIVERSALANKER AW



| Inhalt  | Abmessung in mm |                 | Schraube<br>d | Art.-Nr.          | VE/St. |
|---|-----------------|-----------------|---------------|-------------------|--------|
|   | Länge<br>L      | Platte<br>A = B |               |                   |        |
| 100 Universalanker<br>100 Rahmendübel<br>(Art.-Nr. 0912 808 103)<br>1 Montageanleitung<br>1 Bit AW25<br>(Art.-Nr. 0614 512 5) | 89              | 55              | 6             | <b>0902 60 85</b> | 100    |

### Montageanker zur schnellen und sicheren Befestigung von Türfutter

- Geprüft und beurteilt im Sachverständigengutachten Nr. 037-2002-1.
- Unsichtbare Türfutterbefestigung.
- Kein Nachdrücken, da verleimt.
- Hohe Bindefestigkeit bei Verarbeitung mit
  - Holzkaltleim D3/D4 (Art.-Nr. 0892 100 16)
  - Schnellbinderleim (Art.-Nr. 0892 100 111)
  - Montagekleber (Art.-Nr. 0893 100 100)

### Verarbeitungshinweise der Klebprodukte beachten!

- Senkrechte Montage und vollflächige Verleimung auch bei schräg verlaufenden Bohrlöchern - Kugelkopfschraube bewirkt Winkelausgleich (90° - 75°)!
- Montageanleitung beiliegend.

### AW25-Antrieb

- Optimale Kraftübertragung.
- Höhere Standzeit.
- Schnelle Findung und gute Zentrierung.
- Keine Auswurfkräfte.

### Zusatzartikel:

**Akku-Schlagbohrschrauber**

**BS 18-A EC Power Combi**

Art.-Nr. 5700 509 2

**Mehrzweckbohrer MFD-S**

Art.-Nr.: 0641 208 ...

**Teleskopmessstab**

Art.-Nr. 0714 642 103

**Leichtmetall-Wasserwaage**

Art.-Nr. 0714 644 218

**Leim (s.o.)**

**Türfutterrichtzwinge**

Art.-Nr. 0715 67 70

**Türfutterstrebe**

Art.-Nr. 0695 965 1