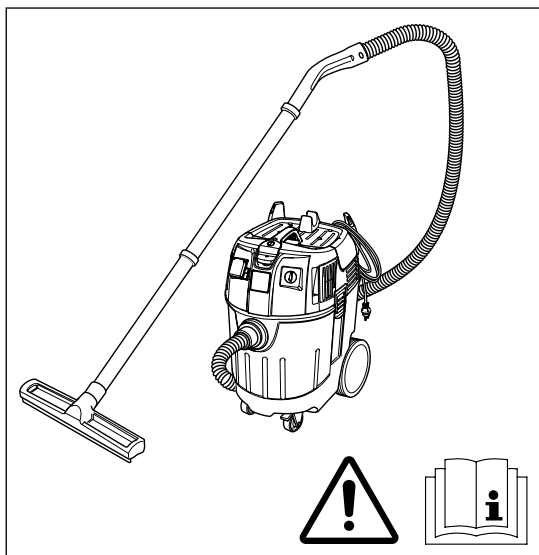


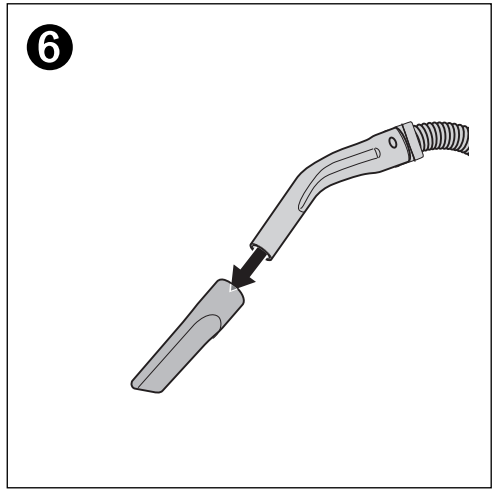
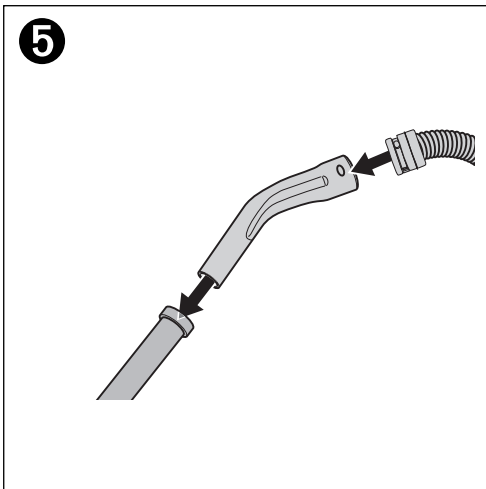
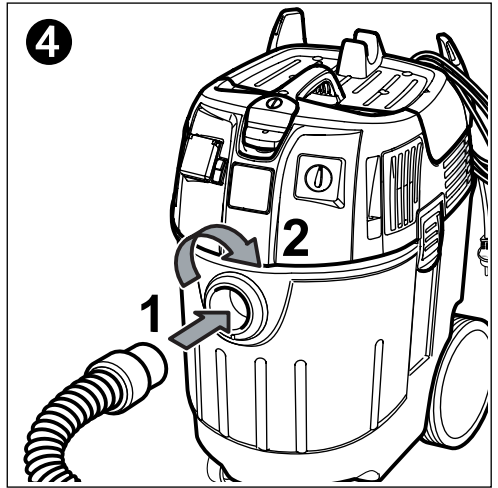
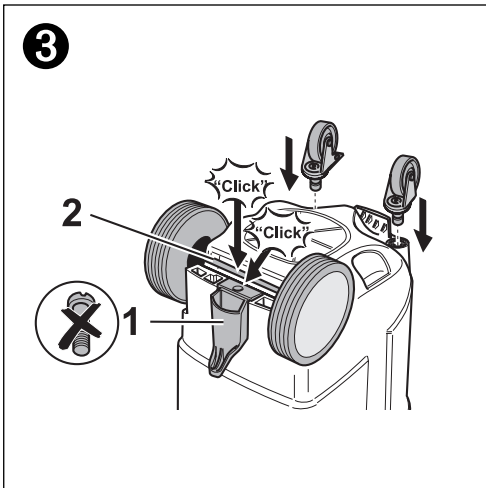
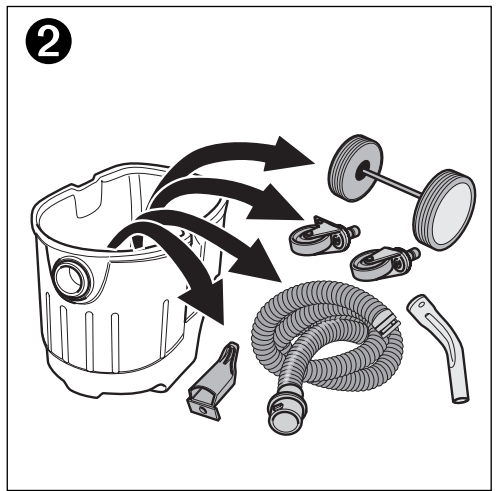
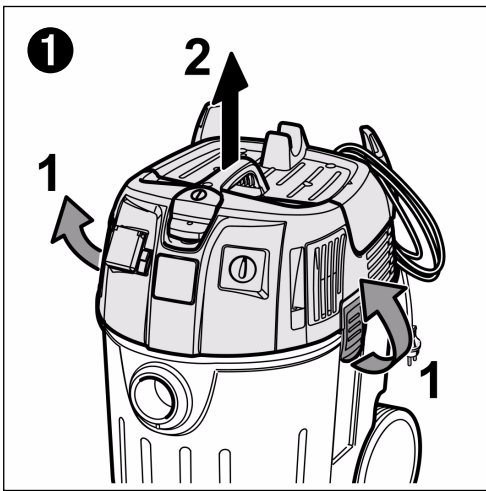


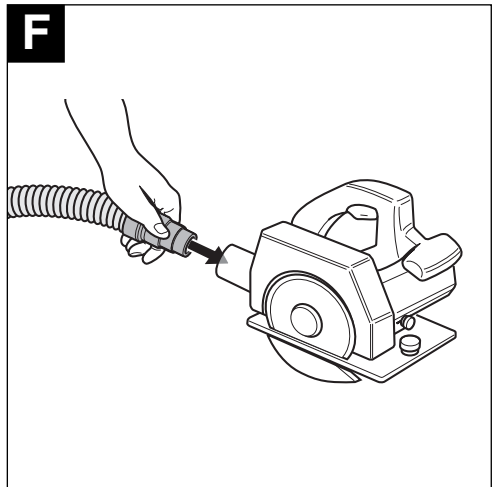
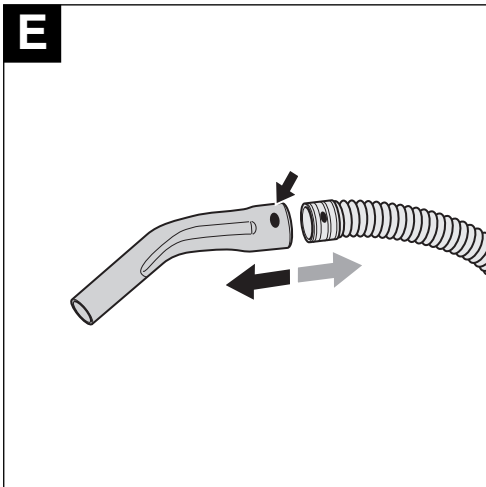
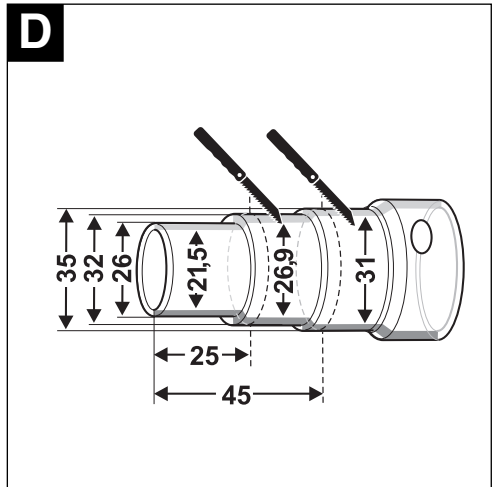
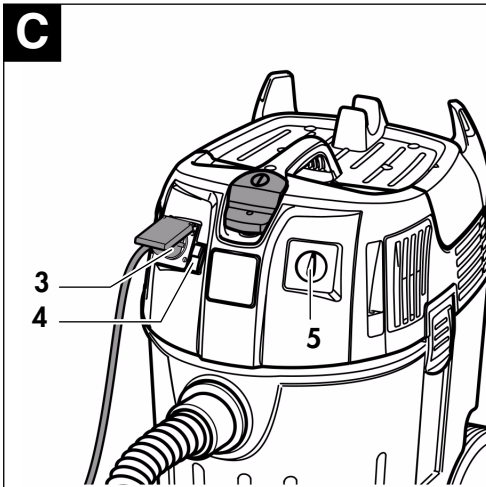
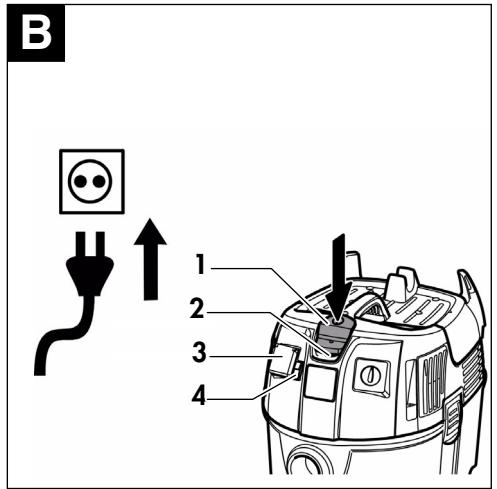
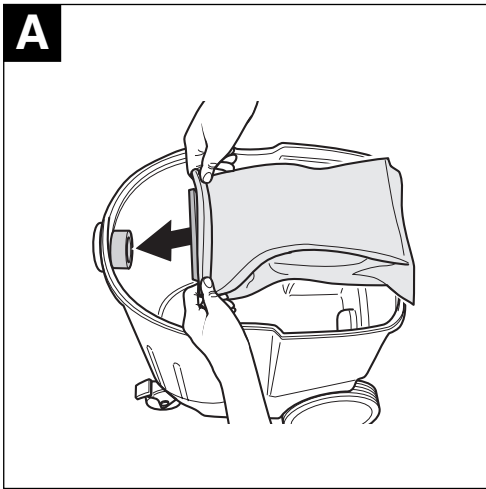
# master

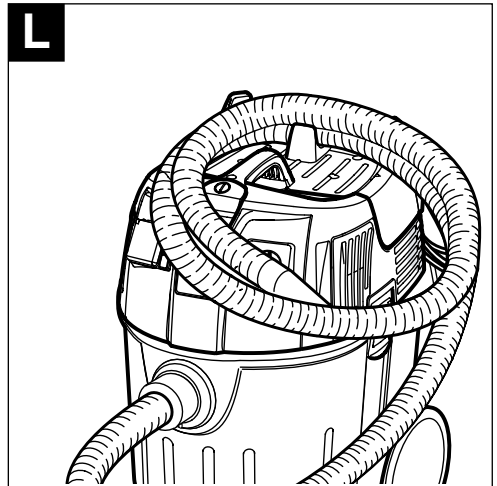
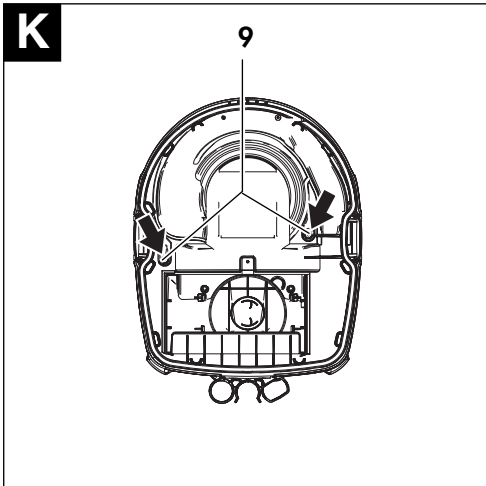
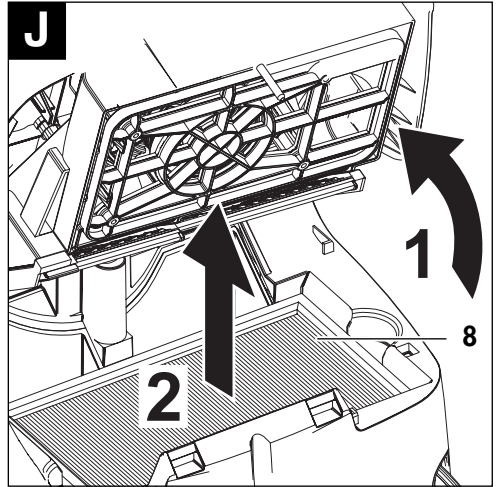
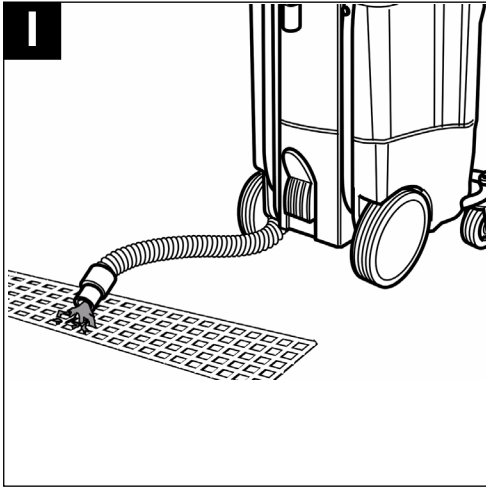
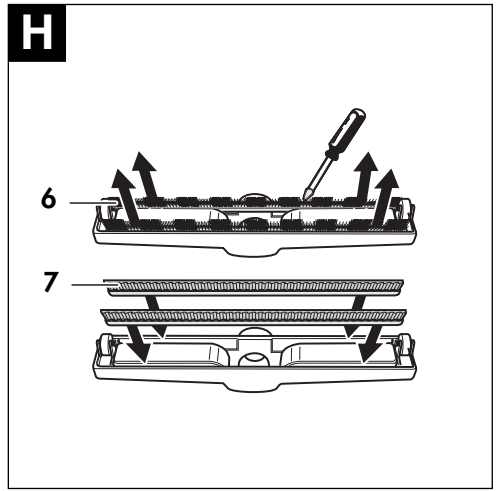
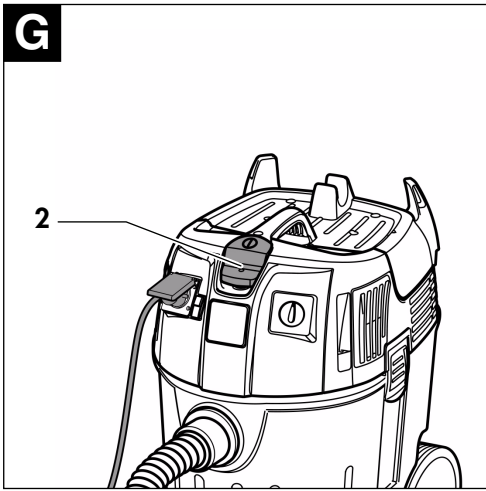
## **ISS 35** **ISS 35-S automatic** **ISS 55 automatic** **ISS 55-S automatic**

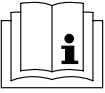
Bedienungsanleitung  
Operating Instructions  
Istruzioni d'uso  
Notice d'utilisation  
Instrucciones para el manejo  
Instruções de utilização  
Gebruiksaanwijzing  
Betjeningsvejledning  
Bruksanvisning  
Käyttöohje  
Bruksanvisning  
Οδηγίες χειρισμού  
Kullanım kılavuzu  
Instrukcja obsługi  
Kezelési Utasítás  
Návod k obsluze  
Návod na obsluhu  
Instrucțiuni de utilizare  
Navodila za uporabo  
Ръководство на потребителя  
Kasutusjuhend  
Vartojimo informacija  
Ekspluatācijas instrukcija  
Руководство по эксплуатации











**Gefahrloses Arbeiten mit dem Gerät ist nur möglich, wenn Sie die Bedienungsanleitung und die Sicherheitshinweise vollständig lesen und die darin enthaltenen Anweisungen strikt befolgen. Zusätzlich müssen die allgemeinen Sicherheitshinweise im beigelegten Heft befolgt werden.**



Wird bei der Arbeit das Netzkabel beschädigt oder durchtrennt, Kabel nicht berühren, sondern sofort den Netzstecker ziehen. Gerät niemals mit beschädigtem Kabel benutzen.

- Explosionsgefahr:** Das Gerät ist nicht für das Saugen brennbarer Stäube, Gase und Flüssigkeiten geeignet.

- Beim Trockensaugen muss immer ein Staubbeutel und ein Faltenfilter verwendet werden. Nicht ohne Filtersystem saugen, da ansonsten der Saugmotor beschädigt wird und eine Gesundheitsgefährdung durch erhöhten Feinstaubausstoß erfolgt.

- Gesundheitsgefahr:** Das Gerät ist nicht zur Absaugung gesundheitsschädlicher Stäube der Staubklasse M und H nach EN 60 335-2-69 geeignet.

- Bei nichtleitenden Flüssigkeiten (z. B. Bohremulsion, Öle und Fette) wird das Gerät bei vollem Behälter nicht abgeschaltet. Der Füllstand muss ständig überprüft und der Behälter rechtzeitig entleert werden.

- Nur Original Würth-Zubehör verwenden.**

Weitere Sicherheitshinweise siehe Beilage

## Gerätekenneerte

Industriestaubsauger	ISS 35*	ISS 35-S automatic*	ISS 55-S automatic*
Artikelnummer	0701 137 X	0701 138 X	0701 156 X
<b>Industriestaubsauger</b>			<b>ISS 55 automatic*</b>
Artikelnummer			0701 157 X
Aufnahmeleistung	1200 W	1200 W	1200 W
Behältervolumen			
Brutto	34 l	34 l	54 l
Nass	19 l	19 l	40 l
Luftstrom	61 l/s	61 l/s	61 l/s
Unterdruck	230 mbar	230 mbar	230 mbar
Fläche Faltenfilter	0,62 m <sup>2</sup>	0,62 m <sup>2</sup>	0,62 m <sup>2</sup>
Automatische Filterreinigung	—	●	●
Fernstartautomatik	—	●	●
- Nennlast Elektrowerkzeug	—	100 - 2200 W	100 - 2200 W
- Einschaltverzögerung	—	0,5 s	0,5 s
- Nachlaufzeit	—	15 s	15 s
Abmessungen (L x B x H)	520 x 380 x 580 mm	520 x 380 x 580 mm	580 x 380 x 870 mm
Gewicht	ca. 11,0 kg	ca. 12,5 kg	ca. 17 kg
Schutzklasse	□ / II	⊕ / I	⊕ / I

\* Nicht in allen Ländern verfügbar.

## Geräteelemente

- 1 Ein-/Ausschalter
- 2 Schalter Filterreinigung
- 3 Steckdose für Elektrowerkzeug
- 4 Schalter Automatikbetrieb
- 5 Regler für Saugleistung
- 6 Bürstenstreifen
- 7 Gummilippen
- 8 Flachfaltenfilter
- 9 Elektroden

Abgebildetes oder beschriebenes Zubehör gehört teilweise nicht zum Lieferumfang.

## Bestimmungsgemäßer Gebrauch

Das Gerät ist bestimmt zum Nass- und Trockensaugen von Wänden und Böden im gewerblichen Bereich.

Dieses Gerät ist für den gewerblichen Gebrauch geeignet, z.B. in Hotels, Schulen, Krankenhäusern, Fabriken, Läden, Büros und Vermietergeschäften.

Für Schäden bei nicht bestimmungsgemäßen Gebrauch haftet der Benutzer.

Fragen zum Gerät und seiner Anwendung beantwortet Ihnen in Deutschland die Produkt- und Anwendungsberatung unter Tel.: 01805-60 65 69 (14 Cent/min).

## Vor der Inbetriebnahme

**Netzspannung beachten:** Die Spannung der Stromquelle muss mit den Angaben auf dem Typschild des Gerätes übereinstimmen.

### Montage (Bild 1 - 6)

- Saugkopf entriegeln und abnehmen.
- Zubehörteile und Räder entnehmen.
- Fahrwerksteile/Rollen wie dargestellt montieren.
- Absaugschlauch einstecken und verriegeln.
- Absaugstutzen/Rohrverlängerung montieren.
- Papierfiltertüte aufstecken (Bild A).
- Saugkopf aufsetzen und verriegeln.


## Inbetriebnahme

### Ein-/Ausschalten (Bild B)

- Gerät Ein-/Ausschalten: Netzstecker einstecken und Ein-/Ausschalter 1 drücken.
- Schalter Fernstartautomatik 4: Stellung oben: AUS  
Stellung unten: EIN
- Schalter Filterreinigung 2: LED leuchtet nicht : AUS  
LED leuchtet : EIN

### Automatikbetrieb (Fremdabsaugung bei Elektrowerkzeug (ISS 35-S, ISS 55-S und ISS 55))

- Anschlussmuffe für den Anschluss des Elektrowerkzeugs anpassen (Bild D).
- Stutzen am Absaugschlauch entfernen und Anschlussmuffe montieren (Bild E).
- Anschlussmuffe an das Elektrowerkzeug anschließen (Bild F).
- Netzstecker des Elektrowerkzeugs am Sauger einstecken (Bild C).
- Staubsauger einschalten und Ein-/Ausschalter am Elektrowerkzeug drücken. Der Schalter 4 muss sich in der unteren Stellung befinden (Automatik EIN).

 Der Sauger wird automatisch mit dem Elektrowerkzeug ein- und ausgeschaltet.

### Automatische Filterreinigung (nicht ISS 35 – Bild G)

Ihr Sauger verfügt über eine automatische Filterreinigung - besonders wirksam bei feinem Staub.

- Am Schalter 2 leuchtet die LED (Filterreinigung EIN).

Der Flachfaltenfilter wird durch einen Luftstoß alle 15 Sekunden automatisch gereinigt (pulsierendes Geräusch).

### Saugleistung einstellen

(nicht ISS 35 und ISS 55 automatic – Bild C)

Die Saugleistung mit dem Regler 5 einstellen.


## Trockensaugen

Beim Saugen darf niemals der Flachfaltenfilter entfernt werden.


Beim Aufsaugen von Feinstaub kann zusätzlich eine Papierfiltertüte oder ein Membranfilter (Sonderzubehör) verwendet werden.

## Nasssaugen

### Einbau Gummilippen (Bild H)

- Bürstenstreifen **6** ausbauen.
- Gummilippen **7** einbauen.
-  Die strukturierte Seite der Gummilippen muss nach außen zeigen.
- Papierfiltertüte entfernen.
- Netzstecker einstecken und Gerät einschalten.

### Nasssaugen

-  Beim Aufsaugen von Nassschmutz wird empfohlen die automatische Filterreinigung abzuschalten (Schalter **2 LED AUS**).
- Bei Erreichen des max. Flüssigkeitsstandes schaltet das Gerät automatisch ab.
- Gerät ausschalten und Behälter entleeren.

**ISS 55 und ISS 55-S:** Schmutzwasser über Ablassschlauch ablassen (Bild I).

- Nach Beendigung des Nasssaugens Flachfaltenfilter, Elektroden sowie Behälter reinigen und trocknen.



**Beim Saugen darf niemals der Flachfaltenfilter entfernt werden.**

**Beim Nasssaugen immer Papierfiltertüte/Membranfilter (Sonderzubehör) entfernen.**

**Bei nichtleitenden Flüssigkeiten (z. B. Bohremulsion, Öle und Fette) wird das Gerät bei vollem Behälter nicht abgeschaltet. Der Füllstand muss ständig überprüft und der Behälter rechtzeitig entleert werden.**

## Wartung und Reinigung

- Vor allen Arbeiten am Gerät Netzstecker ziehen.**

### Flachfaltenfilter wechseln (Bild J)

- Filterabdeckung öffnen.
- Flachfaltenfilter **8** wechseln.
- Filterabdeckung schliessen, die Abdeckung muss hörbar einrasten.

### Elektroden reinigen (Bild K)

- Saugkopf entriegeln und abnehmen.
- Elektroden reinigen.
- Saugkopf aufsetzen und verriegeln.

### Gerät aufbewahren (Bild L)

- Absaugschlauch wie dargestellt ablegen.

Sollte das Gerät trotz sorgfältiger Herstell- und Prüfverfahren einmal ausfallen, ist die Reparatur von einem Würth master-Service ausführen zu lassen. In Deutschland erreichen Sie den Würth master-Service kostenlos unter Tel. **0800-WMASTER (0800-9 62 78 37)**. In Österreich unter der Tel. **0800-20 30 13**.

Bei allen Rückfragen und Ersatzteilbestellungen bitte unbedingt die Artikelnummer laut Typenschild des Gerätes angeben.

Die aktuelle Ersatzteilliste dieses Gerätes kann im Internet unter „<http://www.wuerth.com/partsmanager>“ aufgerufen oder von der nächstgelegenen Würth-Niederlassung angefordert werden.

## Entsorgung

Elektrowerkzeuge, Zubehör und Verpackungen sollen einer umweltgerechten Wiederverwertung zugeführt werden.



### Nur für EU-Länder:

Werfen Sie Elektrowerkzeuge nicht in den Hausmüll!

Gemäß der Europäischen Richtlinie 2002/96/EG über Elektro- und Elektronik-Altgeräte und ihrer Umsetzung in nationales Recht müssen nicht mehr gebrauchsfähige Elektrowerkzeuge getrennt gesammelt und einer umweltgerechten Wiederverwertung zugeführt werden.

## Fehlersuche

Tritt eine Störung (z. B. Filterbruch) auf, muss das Gerät sofort abgeschaltet werden. Vor erneuter Inbetriebnahme muss die Störung beseitigt werden.

Störung	Maßnahme
Saugturbine läuft nicht	Kabel, Stecker, Sicherung und Steckdose überprüfen, ggf. Elektroden reinigen. Gerät einschalten.
Saugturbine schaltet ab	Behälter leeren.
Saugturbine läuft nach Behälterentleerung nicht wieder an	Gerät ausschalten und 5 s warten, nach 5 s wieder einschalten. Elektroden sowie den Zwischenraum der Elektroden reinigen.
Saugkraft lässt nach	Verstopfungen aus Saugdüse, Saugrohr, Absaugschlauch oder Flachfallenfilter entfernen. Papierfiltertüte wechseln. Filterabreinigung: Filterreinigungssystem betätigen. Filterabdeckung richtig einrasten. Flachfallenfilter wechseln.
Staubaustritt beim Saugen	Korrekte Einbaulage des Flachfallenfilters überprüfen. Flachfallenfilter wechseln.
Abschaltautomatik (Nasssaugen) defekt	Elektroden sowie den Zwischenraum der Elektroden reinigen. Füllstand bei elektrisch nichtleitender Flüssigkeit ständig kontrollieren.
Filterreinigungssystem schaltet ständig	Überprüfen ob Filterreinigung richtig ein bzw. ausgeschaltet ist.

### Geräusch-/Vibrationsinformation

Messwerte ermittelt entsprechend EN 60 704-2-1.  
Der A-bewertete Schalldruckpegel des Gerätes beträgt typischerweise 67 dB (A).

### Gewährleistung

Für dieses Würth-Gerät bieten wir eine Gewährleistung gemäß den gesetzlichen/länderspezifischen Bestimmungen ab Kaufdatum (Nachweis durch Rechnung oder Lieferschein). Entstandene Schäden werden durch Ersatzlieferung oder Reparatur beseitigt.

Schäden, die auf natürliche Abnutzung, Überlastung oder unsachgemäße Behandlung zurückzuführen sind, werden von der Gewährleistung ausgeschlossen.

Beanstandungen können nur anerkannt werden, wenn Sie das Gerät zerlegt einer Würth-Niederlassung, Ihrem Würth-Außendienstmitarbeiter oder einer Würth-autorisierten Kundendienststelle für Elektrowerkzeuge übergeben.

### CE Konformitätserklärung

Wir erklären in alleiniger Verantwortung, dass dieses Produkt mit den folgenden Normen oder normativen Dokumenten übereinstimmt:

EN 60 335-1, EN 60 335-2-69, EN 55 014-1, EN 55 014-2, EN 61 000-3-2, EN 61 000-3-3 gemäß den Bestimmungen der Richtlinien 98/37/EG, 73/23/EWG (geändert durch 93/68/EWG), 89/336/EWG (geändert durch 91/263/EWG, 92/31/EWG, 93/68/EWG).

**CE 06**

Adolf Würth GmbH & Co. KG



P. Zürn



A. Kräutle



# Adolf Würth GmbH & Co. KG

DE - 74650 Künzelsau  
Phone +49 7940 15-0  
Fax +49 7940 15-1000  
info@wuerth.com  
www.wuerth.de

## Würth Auslands- gesellschaften:

Würth Gulf FZE  
AE - 17036 Jebel Ali - Dubai  
Phone +971 4 8 834 229  
www.wuerth.com

Würth Albania Ltd.  
AL - Tirana  
Phone +355 4 247 773  
www.wuerth.com

Würth Co. Ltd.  
AM - 2415 Armenia - Katolyk Region  
Phone +374 10 395 347  
www.wuerth.com

Würth Argentina S.A.  
AR - 1672 Buenos Aires  
Phone +54 11 47 135 050  
www.wuerth.com.ar

Würth Handelsges. m.b.H.  
AT - 3071 Böheimkirchen  
Phone +43 2743 70 700  
www.wuerth.at

Würth Australia Pty. Ltd.  
AU - Dingley VIC 3172  
Phone +61 3 95 529 552  
www.wuerth.com.au

Würth Aztur Ltd. Srl.  
AZ - 370134 Baku  
Phone +994 12 4 472 524  
www.wuerth.az

Würth BH d.o.o.  
BA - 71000 Sarajevo  
Phone +387 33 643 550  
www.wuerth.ba  
Würth Belux N.V.  
BE - 2300 Turnhout  
Phone +32 14 445 566  
www.wuerth.be

Würth Bulgarien EOOD  
BG - 175 Sofia  
Phone +359 2 965 99 55  
www.wuerth.bg

Würth do Brasil  
Peças de Fixação Ltda.  
BR - 06713-250 Colina - SP  
Phone +55 11 46 131 800  
www.wuerth.com.br

FE WuerthBel Ltd.  
BY - 20038 Minsk  
Phone +375 17 2 852 516  
www.wuerth.by

Würth Canada Ltd., Ltée.  
CA - Mississauga, Ontario, L5T 1N2  
Phone +1 905 5 646 225  
www.wuerthcanada.com  
McCadden's Hardware & Hardware Inc.  
CA - Oakville, Ontario, L6H 6M7  
Phone +1 416 674 33 33  
www.mccaddens.com

Würth AG  
CH - 4144 Arlesheim  
Phone +41 61 7 059 111  
www.wuerth-ag.ch

Würth Chile Ltda.  
CL - Santiago de Chile  
Phone +56 27 391 633  
www.wuerth.cl

Würth Guangzhou  
International Trading Co. Ltd.  
CN - 510663 Guangzhou  
Phone +86 20 82 346 399  
www.wuerth.com.cn

Würth Hong Kong Co. Ltd.  
CN - Kowloon, Hong Kong  
Phone +8 52 27 508 118  
www.wuerth.com

Würth (Shanghai) Hardware  
& Tools Co. Ltd.  
CN - Shanghai 200436  
Phone +86 21 36 160 111  
www.wuerth-cn.com

Wuerth Tianjin  
International Trading Co. Ltd.  
CN - 300385 Tianjin  
Phone +86 22 83 963 220  
www.wuerth.com.cn

Würth Colombia S.A.  
CO - Bogotá  
Phone +57 1 224 19 10  
www.wuerth.com

Wuerth Cyprus Ltd.  
CY - 2083 Lefkosia  
Phone +357 22 512 086  
www.wuerth.com

Würth, spol. s.r.o.  
CZ - 29301 Mladá Boleslav  
Phone +420 32 6 345 111  
www.wuerth.cz

Würth Industrie Service  
GmbH & Co. KG  
DE - 97980 Bad Mergentheim  
Phone +49 7931 91-0  
www.wuerth-industrie.com

Würth Danmark A/S  
DK - 6000 Kolding  
Phone +45 79 323 232  
www.wuerth.dk

Würth Dominicana S.A.  
DO - Santo Domingo  
Phone +1 809 5 627 777  
www.wuerth.com.do

Würth Ecuador S.A.  
EC - Quito  
Phone +593 2 2 277 194  
www.wuerth.com.ec

Würth AS  
EE - 75301 Harjumaa  
Phone +372 651 12 00  
www.wuerth.ee

Würth España S.A.  
ES - 08184 Palau-solità i Plegamans -  
Barcelona  
Phone +34 93 8 629 500  
www.wuerth.es

W Alcos Servicios Industriales, S.A.  
ES - 08184 Palau-solità i Plegamans -  
Barcelona  
Phone +34 93 8 602 110  
www.wuerth.es

Würth Oy  
FI - 11710 Riihimäki  
Phone +358 19 770 1  
www.wuerth.fi

Würth France S.A.  
FR - 67158 Erstein Cedex  
Phone +33 3 88 645 300  
www.wuerth.fr

Würth Industrie France S.A.S.  
FR - 67412 Illkirch Cedex  
Phone +33 3 90 406 310  
www.wuerth-industrie.fr

Würth UK Ltd.  
GB - Kent DA 18 4 AE  
Phone +44 208 319 60 00  
www.wuerth.co.uk

Winzer Würth Industrial Ltd.  
GB - Surrey GU7 1NP  
Phone +44 1 483 412 800  
www.winzerwuerth.co.uk

Würth Georgia Ltd.  
GE - 380059 Tbilisi  
Phone +995 32 530 711  
www.wuerth.com

Würth Hellas S.A.  
GR - 14565 Kriensiti  
Phone +30 210 6 290 800  
www.wuerth.gr

Würth-Hrvatska d.o.o.  
HR - 10000 Zagreb  
Phone +385 13 498 784  
www.wuerth.com.hr

Würth Szerelőtechnik KFT  
HU - 2040 Budaörs  
Phone +36 23 418 130  
www.wuerth.hu

PT Wuerth Indah  
ID - Jakarta Barat 11620  
Phone +62 21 5 860 556  
www.wuerth.co.id

Würth Ireland Ltd.  
IE - Limerick  
Phone +353 61 412 911  
www.wuerth.ie

Würth Israel Ltd.  
IL - Caesarea Industrial Park -  
Zip 38900  
Phone +972 4 627 39 39  
www.wuerth.co.il

Würth India Pvt. Ltd.  
IN - Mumbai 400 059  
Phone +91 22 28 507 023  
www.wuerth.in

Bettina Würth Auto India  
Private Limited  
IN - Mumbai 400030  
Business Office:  
IN - Kalkata 700 088  
Phone +91 22 24 934 125  
www.wuerth.com

Marion Würth India Pvt. Ltd.  
IN - 110092 Delhi  
Phone +91 989 959 93 12  
www.wuerth.com

Reinhold Würth India Pvt. Ltd.  
IN - Myslapore, Chennai-4  
Phone +91 44 42 185 952  
www.wuerth.in

Würth Teheran Ltd.  
IR - 19799 Teheran  
Phone +98 21 2 225 84 50  
www.wuerth.ir

Würth ó Isländi Ehf.  
IS - 210 Garðabær  
Phone +354 5 302 000  
www.wuerth.is

Würth S.r.l.  
IT - 39044 Neumarkt (BZ)  
Phone +39 0471 828 111  
www.wuerth.it

Würth Jordan Co. Ltd.  
JO - 11592 Amman  
Phone +962 64 122 512  
www.wuerth.com

Würth Japan Co. Ltd.  
JP - Yokohama 221-0862  
Phone +81 45 884 186  
www.wuerth.co.jp

Wuerth Kenya Ltd.  
KE - Nairobi  
Phone +254 20 821 755  
Branch Mombasa:  
KE - Mombasa  
Phone +254 41 312 403  
www.wuerth.com

Würth Foreign Swiss Company Ltd.  
KG - Bishkek, 720040  
Phone +996 312 661 025  
www.wuerth.com

Würth Cambodia Ltd.  
KH - Phnom Penh, 12155  
Phone +855 23 885 710  
www.wuerth.com.kh

Wuerth Kosova  
KO - 38000 Prishtine  
Phone +381 38 541 308  
www.wuerth.com

Würth Korea Co. Ltd.  
KR - Seoul, 138-859  
Phone +82 2 4 009 311  
www.wuerth.co.kr

Wuerth Kazakhstan Ltd.  
KZ - 480074 Almaty  
Phone +7 327 2 503 467  
www.wuerth.com

Würth Lebanon  
LB - Beirut  
Phone +961 1 856 990  
www.wuerth.com

Würth Lanka (Private) Limited  
LK - Nugegoda  
Phone +94 112 817 900  
www.wuerth.com

UAB Wuerth Lietuva  
LT - 06313 Vilnius  
Phone +370 52 356 162  
www.wuerth.com

SIA Wuerth  
LV - Riga, 1045  
Phone +371 7 501 640  
www.wuerth.com

Würth Moldova Ltd.  
MD - 2058 Chisinau  
Phone +373 2 540 398  
www.wuerth.com

Wuerth Macedonia d.o.o.e.l.  
MK - 1000 Skopje  
Phone +389 2 272 801  
www.wuerth.com.mk

Würth Carabais Sarl.  
MQ - 97224 Ducos  
Phone +596 560 701  
www.wuerth.com

Würth Limited  
MT - Gormi GRM09  
Phone +356 21 494 604  
www.wuerthmalta.com

Würth México S.A. de C.V.  
MX - C.P. 62429 Juipetec - Morelos  
Phone +52 777 3 292 700  
www.wuerthmex.com.mx

Wuerth (Malaysia) Sdn. Bhd.  
MY - 46150 Petaling Jaya  
Selangor Darul Ehsan  
Phone +603 56 363 280  
www.wuerth.com

Würth Nederland B.V.  
NL - 5215 NK 's-Hertogenbosch  
Phone +31 73 6 291 911  
www.wuerth.nl

Würth Norge AS  
NO - 1481 Hagan  
Phone +47 67 062 500  
www.wuerth.no

Würth New Zealand Ltd.  
NZ - Manukau City - South Auckland  
Phone +64 9 2 623 400  
www.wuerth.co.nz

Würth Centroamérica S.A.  
PA - Ciudad de Panama  
Phone +507 2 780 760  
www.wuerth.com.pa

Würth Perú S.A.C.  
PE - Lima 1  
Phone +51 1 5 640 100  
www.wuerth.com.pe

Wuerth Philippines Inc.  
PH - Cabuyao, Laguna 4025  
Phone +62 694 70 27 30  
www.wuerth.com.ph

Würth Polska Sp. z o.o.  
PL - 03044 Warszawa  
Phone +48 22 5 102 000  
www.wuerth.pl

Würth Portugal  
Técnica de Montagem Lda.  
PT - 2710-899 Sintra  
Phone +351 21 9 157 200  
www.wuerth.pt

Würth Romania S.r.l.  
RO - Bucuresti 71529  
Phone +40 21 2 323 282  
www.wuerth.ro

Würth Russia  
RU - 123154 Moscow  
Phone +495 946 80 24  
www.wuerth.ru

Würth Nordkaukassus Ltd.  
RU - 344010 Rostov-na-Donu  
Phone +7 8532 618 051  
www.wuerth.com

Würth North-West  
RU - 192 288 St. Petersburg  
Phone +7 812 3 201 111  
www.wuerth.spb.ru

ZAO Wuerth Ural  
RU - 620100 Ekaterinburg  
Phone +7 343 356 55 05  
www.wuerth.urb.ru

Würth Svenska AB  
SE - 70117 Örebro  
Phone +46 19 351 000  
www.wuerth.se

Würth d.o.o.  
SI - 1236 IOC Train  
Phone +386 1 530 57 80  
www.wuerth.si

Würth s.r.o.  
SK - 83255 Bratislava 3  
Phone +421 2 49 201 211  
www.wuerth.sk

Wuerth Verbindungstechnik Co. Ltd.  
TH - Bangkok 10230  
Phone +66 2 907 88 80  
www.wuerth-th.com

Würth Olatomiv ve Montaj  
San. Ürün. Paz. Ltd. Sti.  
TR - 34535 Mimarisminan  
Büyükdere İstanbul  
Phone +90 212 861 46 79  
www.wuerth.com.tr

Würth Taiwan Co. Ltd.  
TW - Taipei Hsien, Taiwan, R.O.C.  
Phone +886 2 26 017 100  
www.wuerth.com.tw

Würth Ukraine Ltd.  
UA - Kiev 03680  
Phone +380 44 496 18 89  
www.wuerth.com.ua

Würth USA Inc.  
Distribution Center Northeast  
US - Ramsey, New Jersey 07446  
Phone +1 201 825 27 10  
www.wuerthusa.com

Würth Eastern Maintenance  
and Industrial Supplies Inc.  
US - Berlin, Connecticut 06037  
Phone +1 860 290 556  
www.wuertheastern.com

Würth McAllen Bolt & Screw Co.  
US - McAllen, Texas 78503  
Phone +1 956 687 85 96  
www.wuerthmcalen.com

Würth Service Supply Inc.  
US - Indianapolis, Indiana 46268  
Phone +1 317 704 10 00  
www.wuerthservice.com

Würth Snider Bolt & Screw Inc.  
US - Louisville, Kentucky 40299  
Phone +1 502 9 682 250  
www.wuerthsnider.com

Action Bolt & Tool Co.  
US - Riviera Beach, Florida 33404  
Phone +1 561 845 88 80  
www.actionbolandtool.com

Adams Nut & Bolt Co.  
US - Maple Grove, Minnesota 55369  
Phone +1 763 4 243 374  
www.wuerthadams.com

Baer Supply Company  
US - Vernon Hills, Illinois 60061  
Phone +1 847 9 132 237  
www.baerco.com

Charlotte Hardwood Center  
US - Charlotte, North Carolina 28208  
Phone +1 704 3 942 338  
www.hardwoodgroup.com

Louis and Company  
US - Brea, California 92821  
Phone +1 714 5 291 771  
www.louisandcompany.com

ReyCar Fasteners Inc.  
US - Roanoke, Virginia 24019  
Phone +1 540 5 616 565  
www.wuerthreycar.com

Trend Distributors Inc.  
US - Ft. Lauderdale, Florida 33312  
Phone +1 954 3 217 220  
www.trenddistributors.com

Würth del Uruguay S.A.  
UY - 12000 Montevideo  
Phone +598 2 5 077 207  
www.wuerth.com.uy

Viviel Ltd. Co. (Vietnam Wuerth)  
VN - Ho Chi Minh City  
Phone +84 88 409 291  
www.wuerth.com

Würth d.o.o.  
YU - 11210 Knjača - Beograd  
Phone +381 11 2 078 200  
www.wuerth.co.yu

Würth South Africa Co. (Pty) Ltd.  
ZA - Isando 1600  
Phone +27 11 2 811 800  
www.wuerth.com

